

## MAN TGX 18.460 XLX | Broken engine

### COMMON

|               |                   |
|---------------|-------------------|
| ID            | MA793862          |
| Bouwjaar      | 2018              |
| KM stand      | 500.000 km        |
| Opbouw        | Standaard trekker |
| Transmissie   | Automaat          |
| Emissieklasse | 6                 |

### PROPERTIES

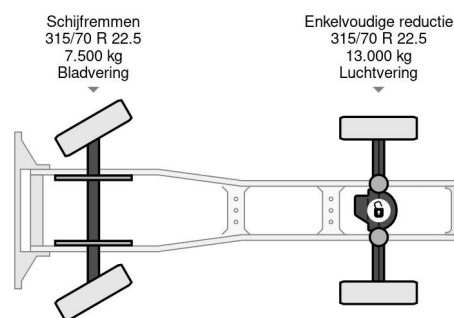
|                        |            |
|------------------------|------------|
| Datum eerste toelating | 19-06-2018 |
| Brandstof              | Diesel     |
| Transmissie            | Automaat   |
| Asconfiguratie         | 4x2        |
| Aantal assen           | 2          |
| Ledig gewicht          | 7.631 kg   |
| Aantal cilinders       | 6          |
| Vermogen in kW         | 338        |
| Vermogen in pk         | 460        |
| Wielbasis              | 360 cm     |
| Max. gewicht           | 18.000 kg  |
| Laadgewicht            | 10.369 kg  |



MAN TGX 18.460 XLX | Broken engine

4x2

Referentienummer: MA793862



### ACCESSOIRES

- ABS • Airconditioning • Alarm • Aluminium brandstoftank
- Bijrijdersstoel • Boordcomputer • Buitentemperatuurmeter
- Carkit • Centrale vergrendeling • Cruise control • Dakluik
- Dakspoiler • Dakspoiler en zijfenders • Elektrische ramen
- Elektrische spiegels • Extra spiegels (trottoir dode hoek)
- Kentekenbewijs • Koelkast • Luchtgeveerde stoel
- Mistlampen • Motorrem • Opbergbak op motortunnel
- Opberglade • Originele kleur • Reservewiel • Slaapplaats
- Standkachel • Tachograaf digitaal • Verwarmde spiegels
- Voorbereiding koelbox • Zonneklep