

MAN TGX 18.460 XLX | Motorschade

COMMON

ID	MA793862
Rok	2018
Przebieg	500.000 km
Rodzaj	Standardowy ci?gnik
Transmisja	Automatyczna
Klasa emisji	6

PROPERTIES

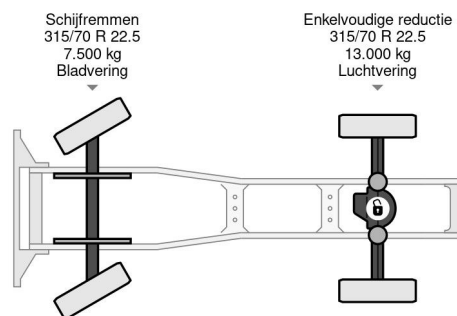
Pierwsza data rejestracji	19-06-2018
Paliwo	Diesel
Transmisja	Automatyczna
Konfiguracja osi	4x2
Liczba osi	2
Waga	7.631 kg
Liczba butli	6
Moc kw	338
Moc	460
Rozstaw osi	360 cm
Waga brutto	18.000 kg
No?no??	10.369 kg



MAN TGX 18.460 XLX | Motorschade

4x2

Referentienummer: MA793862



OPIS

Motor defect!!